

智能冷链保温箱

申请号：[201520608745.6](#)

申请日：2015-08-13

申请(专利权)人 [杭州石峦科技有限公司](#)
地址 311100 浙江省杭州市余杭区五常街道荆长路768号3幢2层201室
发明(设计)人 [任勇 诸向瑜](#)
主分类号 [B65D81/18\(2006.01\)I](#)
分类号 [B65D81/18\(2006.01\)I](#)
公开(公告)号 205010754U
公开(公告)日 2016-02-03
专利代理机构 [浙江永鼎律师事务所 33233](#)
代理人 [郭小丽](#)



(12) 实用新型专利

(10) 授权公告号 CN 205010754 U

(45) 授权公告日 2016. 02. 03

(21) 申请号 201520608745. 6

(22) 申请日 2015. 08. 13

(73) 专利权人 杭州石峦科技有限公司

地址 311100 浙江省杭州市余杭区五常街道
荆长路 768 号 3 幢 2 层 201 室

(72) 发明人 任勇 诸向瑜

(74) 专利代理机构 浙江永鼎律师事务所 33233

代理人 郭小丽

(51) Int. Cl.

B65D 81/18(2006. 01)

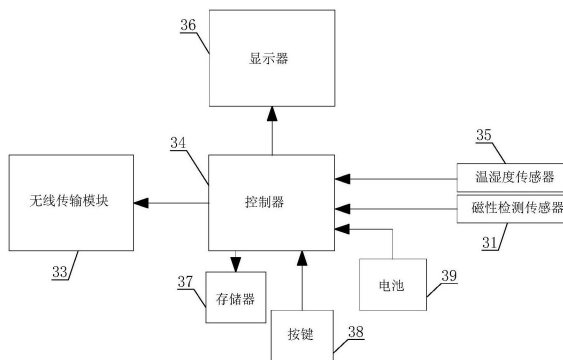
权利要求书1页 说明书3页 附图1页

(54) 实用新型名称

智能冷链保温箱

(57) 摘要

本实用新型涉及为内装物提供特殊环境的容器技术领域,尤其是公开了一种智能冷链保温箱,包括箱体和可开合连接于箱体上的盖体,还包括一温湿度记录仪;所述温湿度记录仪包括一互相配合的磁性检测传感器和磁体、无线传输模块及连接磁性检测传感器和无线传输模块的控制器,磁性检测传感器和磁体分别设于箱体和盖体上。本实用新型可实时监测是否有人打开保温箱,并能进行信息的远程传输,安全性高;同时能确认事发地点,方便责任的追究。



1. 一种智能冷链保温箱,包括箱体(1)和可开合连接于箱体(1)上的盖体(2),其特征在于:还包括一温湿度记录仪(3);所述温湿度记录仪(3)包括一互相配合的磁性检测传感器(31)和磁体(32)、无线传输模块(33)及连接磁性检测传感器(31)和无线传输模块(33)的控制器(34),磁性检测传感器(31)和磁体(32)分别设于箱体(1)和盖体(2)上。

2. 根据权利要求1所述的智能冷链保温箱,其特征在于:所述温湿度记录仪(3)还包括连接控制器(34)的温湿度传感器(35)、显示器(36)及存储器(37),温湿度传感器(35)设于箱体(1)内。

3. 根据权利要求1或2所述的智能冷链保温箱,其特征在于:所述温湿度记录仪(3)还包括连接控制器(34)的按键(38)和可充电的电池(39)。

4. 根据权利要求1所述的智能冷链保温箱,其特征在于:所述温湿度记录仪(3)可拆卸地连接于箱体(1)和盖体(2)上。

5. 根据权利要求1所述的智能冷链保温箱,其特征在于:所述箱体(1)底面设有至少三个凸出的垫脚,垫脚底面设有减震垫层。

智能冷链保温箱

技术领域

[0001] 本实用新型涉及为内装物提供特殊环境的容器技术领域,尤其是涉及一种智能冷链保温箱。

背景技术

[0002] 目前市场上的智能冷链保温箱基本上是保温箱加上可以采集温度的传感器并显示到箱体外部显示屏上,有些具有在箱体上提示报警功能。这类智能冷链箱并没有真正实现智能化,其存在下述缺陷:(1)不能自动向远程的管理员提供实时的温湿度数据,无法判断货物的冷链环境是否合理;(2)不能自动上报箱体的地理位置,不能记录并上报箱体的开关锁止状态,管理员无法确认货物的位置和安全性差。

实用新型内容

[0003] 本实用新型为了克服现有技术的不足,提供一种可远程监测物品运输,提高安全性的智能冷链保温箱。

[0004] 为了实现上述目的,本实用新型采用以下技术方案:一种智能冷链保温箱,包括箱体和可开合连接于箱体上的盖体,还包括一温湿度记录仪;所述温湿度记录仪包括一互相配合的磁性检测传感器和磁体、无线传输模块及连接磁性检测传感器和无线传输模块的控制器,磁性检测传感器和磁体分别设于箱体和盖体上。本实用新型的磁性检测传感器和磁体配合,可实时监测盖体与箱体是否处于闭合状态,而控制器则起到总的控制,并在检测到盖体被打开后控制无线传输模块将信息传输出去,进而能实时监视货物是否被人为损坏或调换,同时还能上报保温箱状态改变时的地理位置,方便管理员确认事故责任,提高运输的安全性。

[0005] 进一步地,所述温湿度记录仪还包括连接控制器的温湿度传感器、显示器及存储器,温湿度传感器设于箱体内。温湿度传感器可全程记录保温箱的温湿度状态,显示器可对温度等信息进行显示,同时通过存储器进行存储,在货物送达时可以方便确认货物运输过程的温湿度环境状态是否符合规范。

[0006] 进一步地,所述温湿度记录仪还包括连接控制器的按键和可充电的电池。按键可方便操作,可充电电池节能、环保,且使用方便。

[0007] 进一步地,所述温湿度记录仪可拆卸地连接于箱体和盖体上。安装更加方便,在损坏后可单独拆下,方便维修和更换,还节约使用成本。

[0008] 进一步地,所述箱体底面设有至少三个凸出的垫脚,垫脚底面设有减震垫层。该设置有效增强了保温箱安置的稳定性,同时也提高了保温箱的减震效果,对保温箱内的物品起到了保护作用。

[0009] 综上所述,本实用新型可实时监测是否有人打开保温箱,并能进行信息的远程传输,安全性高;同时能确认事发地点,方便责任的追究。

附图说明

[0010] 图 1 为本实用新型的结构示意图；

[0011] 图 2 为本实用新型的温湿度记录仪方框图。

具体实施方式

[0012] 为了使本技术领域的人员更好的理解本实用新型方案，下面将结合本实用新型实施例中的附图，对本实用新型实施例中的技术方案进行清楚、完整的描述。

[0013] 如图 1-2 所示，一种智能冷链保温箱，包括箱体 1、盖体 2 及一温湿度记录仪 3，盖体 2 可开合连接于箱体 1 上，所述盖体 2 的一侧与箱体 1 铰接。

[0014] 具体的，所述温湿度记录仪 3 包括一磁性检测传感器 31、磁体 32、无线传输模块 33、控制器 34、温湿度传感器 35、显示器 36 及存储器 37，磁性检测传感器 31 和磁体 32 互相配合；控制器 34 连接磁性检测传感器 31、无线传输模块 33、控制器 34、温湿度传感器 35、显示器 36 及存储器 37，所述温湿度传感器 35 设于箱体 1 内，并能感知箱体 1 内的温湿度。所述磁性检测传感器 31 和磁体 32 分别设于箱体 1 和盖体 2 上；在本实施例中，所述磁性检测传感器 31 设于箱体 1 上，而磁体 32 设于盖体 2 上；进而在盖体 2 闭合时，磁性检测传感器 31 可贴紧磁体 32，磁性检测传感器 31 能检测到磁体 32 的磁性，并判断保温箱处于关闭状态；而在盖体 2 打开时，磁体 32 随盖体 2 远离磁性检测传感器 31，磁性检测传感器 31 无法检测到磁体 32 的磁性，判断保温箱处于打开状态。当然在其他实施例中，所述磁性检测传感器 31 与磁体 32 的位置也可互换，其达到的效果相同。

[0015] 优选的，所述温湿度记录仪 3 还包括按键 38 和可充电的电池 39。该按键 38 和电池 39 均连接所述控制器 34，且电池 39 为锂电池。为了方便温湿度记录仪 3 的更换和维修，所述温湿度记录仪 3 可拆卸地连接于箱体 1 和盖体 2 上，该可拆卸连接方式为卡接或螺纹连接等，同时也方便了锂电池的拆装和充电。

[0016] 工作原理：在普通模式下，控制器 34 控制温湿度传感器 35 感知箱体 1 内的温度，并控制显示器 36 显示温度，但存储器 37 不做记录。在工作模式下，用户需要先合上保温箱的盖体 2，控制器 34 控制磁性检测传感器 31 感知盖体 2 是否合上，然后控制器 34 在控制显示器 36 显示保温箱上锁的状态。此时用户通过按键 38 输入温度采集的间隔时间，如设定时间为 3 分钟，控制器 34 将用户输入的信息传输至存储器 37 进行存储。每隔 3 分钟，控制器 34 会将温湿度传感器 35 感应到的温湿度通过无线传输模块 33 上传到云端，以使用户读取信息。当人为打开保温箱时，控制器 34 可通过磁性检测传感器 31 快速检测到，然后将保温箱打开的信息传输至云端，同时会上传打开保温箱时的基站定位信息到云端。本装置可用于对温度有要求的药品、食品等的运输。

[0017] 本保温箱用在需要特定温湿度条件下的药品运输过程中，优良的保温效果能确保药品一直处于保护中，智能冷链保温箱的会实时将温湿度数据上传到服务器上，方便管理员实时掌握药品运输的环境状态。当在运输过程中有人试图打开保温箱时，本产品将立即发送保温箱被开启的报警，并将保温箱被打开时的位置记录并发送到服务器上。当运输过程中一切都正常，货物被送抵收货方时，双方可以通过电脑或手机现场读取箱体在整个运输过程中的温湿度等状态，以确认货物的运输过程是安全可靠的。

[0018] 本保温箱用于运输需要低温冷藏的生鲜食品时，优良的保温效果将保障食品一直

处于低温状态,防止食品因高温而发生变质腐败。同时保温箱能实时将温湿度数据上传到服务器,方便管理员实时掌握食品的运输环境状态。当在运输过程中有人试图打开保温箱时,保温箱将立即发送保温箱被开启的报警,并将保温箱被打开时的位置记录并发送到服务器上,防止食品在运输过程中的人为污染。当运输过程中一切都正常,货物被送抵收货方时,双方可以通过电脑或手机现场读取箱体在整个运输过程中的温湿度等状态,以确认货物的运输过程是安全可靠的。当然本智能冷链保温箱不仅用于食品和药品的传输,还可用于其他对温湿度要求较高的物品的运输。本实用新型能够通过磁性检测传感器 31 自动检测保温箱的开关状态,同时通过软件设置进行自动采集温湿度的功能。智能温湿度记录仪和箱体可以脱离,然后对锂电池进行离线充电。智能冷链箱可以通过无线传输模块 33 把存储器 37 中的数据上传到云端,按键 38 则方便用户操作。

[0019] 为了进一步保护保温箱内的物品,于是所述箱体 1 底面设有三个凸出的垫脚,该三个垫脚不在同一直线上,垫脚底面设有减震垫层,该减震垫层为橡胶层,进而有效减小了保温箱的震动,既保护了保温箱,也保护了保温箱内的物品;同时还使保温箱稳定安置于凹凸不平的表面上,当然所述垫脚还可设置成三个以上。

[0020] 显然,所描述的实施例仅仅是本实用新型的一部分实施例,而不是全部的实施例。基于本实用新型中的实施例,本领域普通技术人员在没有做出创造性劳动前提下所获得的所有其他实施例,都应当属于本实用新型保护的范围。

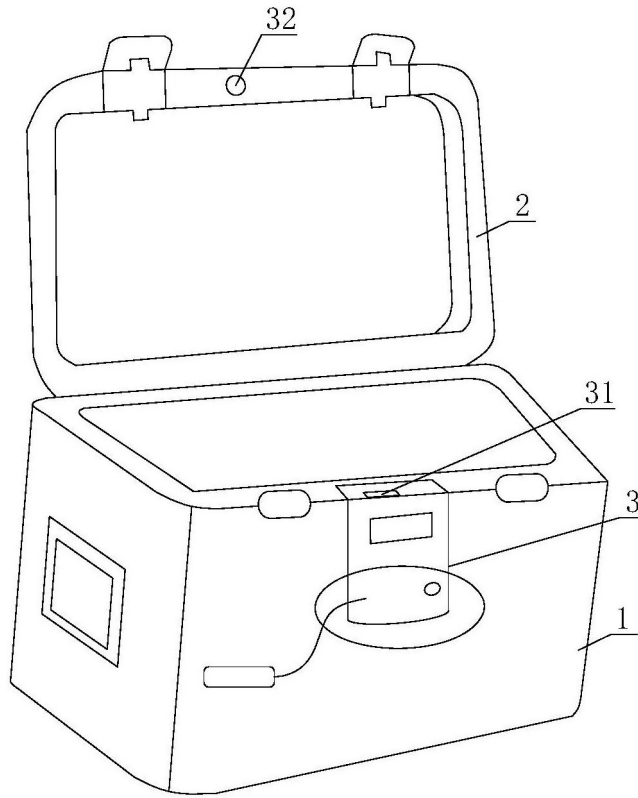


图 1

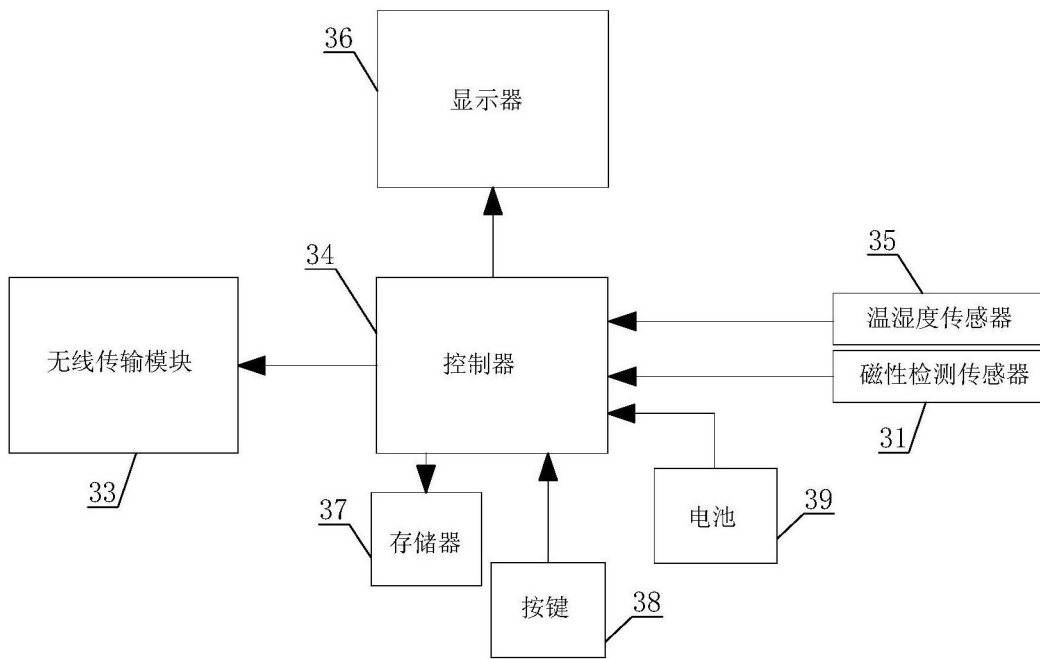


图 2