

一种温湿度记录仪

申请号：[201320659211.7](#)

申请日：2013-10-25

申请(专利权)人 [江苏省交通科学研究院股份有限公司](#)
地址 211112 江苏省南京市江宁区诚信大道2200号
发明(设计)人 [赵玮](#) [徐嵩](#) [孙吉飏](#) [季超](#)
主分类号 [G01D21/02\(2006.01\)I](#)
分类号 [G01D21/02\(2006.01\)I](#) [G01D9/40\(2006.01\)I](#)
公开(公告)号 203629607U
公开(公告)日 2014-06-04
专利代理机构 [苏州市中南伟业知识产权代理事务所\(普通合伙\)](#) 32257
代理人 [王倩](#)



(12) 实用新型专利

(10) 授权公告号 CN 203629607 U

(45) 授权公告日 2014. 06. 04

(21) 申请号 201320659211. 7

(22) 申请日 2013. 10. 25

(73) 专利权人 江苏省交通科学研究院股份有限公司

地址 211112 江苏省南京市江宁区诚信大道
2200 号

(72) 发明人 赵玮 徐嵩 孙吉飏 季超

(74) 专利代理机构 苏州市中南伟业知识产权代
理事务所(普通合伙) 32257

代理人 王倩

(51) Int. Cl.

G01D 21/02(2006. 01)

G01D 9/40(2006. 01)

(ESM) 同样的发明创造已同日申请发明专利

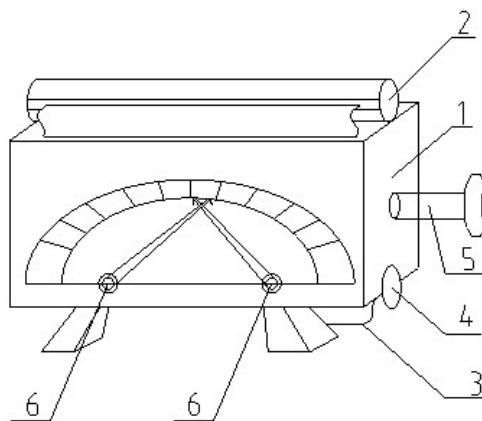
权利要求书1页 说明书2页 附图1页

(54) 实用新型名称

一种温湿度记录仪

(57) 摘要

本实用新型公开了一种温湿度记录仪,它包括温湿度计、计时装置、记录纸盒、记录纸、滚筒和发条,温湿度计包括仪表盘和指针,计时装置位于温湿度计内部,计时装置通过发条调节,滚筒连接计时装置并跟随计时装置转动,记录纸盒设于温湿度计上部,记录纸放置于记录纸盒内,滚筒带动记录纸穿过温湿度计仪表盘,指针针尖设有折角并贴于记录纸上。本实用新型通过在现有温湿度计上添加计时装置,提供长时间记录功能,实时保存数据,费用较小,并且使用方便。



1. 一种温湿度记录仪,其特征在于:包括温湿度计(1)、计时装置、记录纸盒(2)、记录纸(3)、滚筒(4)和发条(5),温湿度计(1)包括仪表盘和指针,计时装置位于温湿度计(1)内部,计时装置通过发条(5)调节,滚筒(4)连接计时装置并跟随计时装置转动,记录纸盒(2)设于温湿度计(1)上部,记录纸(3)放置于记录纸盒(2)内,滚筒(4)带动记录纸(3)穿过温湿度计(1)仪表盘,指针针尖设有折角并贴于记录纸(3)上。

2. 根据权利要求1所述的温湿度记录仪,其特征在于:所述计时装置为机械式计时装置。

3. 根据权利要求1所述的温湿度记录仪,其特征在于:所述记录纸(3)为复写纸。

4. 根据权利要求1所述的温湿度记录仪,其特征在于:所述记录纸(3)为网状表格坐标纸。

一种温湿度记录仪

技术领域

[0001] 本实用新型涉及一种温湿度计,更具体的说涉及一种温湿度记录仪。

背景技术

[0002] 目前市场上的温湿度计都具有实时显示温度和湿度功能,但不具备记录功能,如工作人员需要记录某一时段的温度与湿度则必须通过人工记录,需要专门人员记录浪费时间,效率降低。

实用新型内容

[0003] 实用新型目的:本实用新型的目的在于针对现有技术的不足,提供一种可以自动记录的温湿度记录仪。

[0004] 技术方案:本实用新型所述的温湿度记录仪包括温湿度计、计时装置、记录纸盒、记录纸、滚筒和发条,温湿度计包括仪表盘和指针,计时装置位于温湿度计内部,计时装置通过发条调节,滚筒连接计时装置并跟随计时装置转动,记录纸盒设于温湿度计上部,记录纸放置于记录纸盒内,滚筒带动记录纸穿过温湿度计仪表盘,指针针尖设有折角并贴于记录纸上。

[0005] 上述的计时装置为机械式计时装置。

[0006] 上述的记录纸为复写纸。

[0007] 上述的记录纸为网状表格坐标纸。

[0008] 有益效果:通过在现有温湿度计上添加计时装置,提供长时间记录功能,实时保存数据,费用较小,并且使用方便。

附图说明

[0009] 图1为本实用新型结构示意图。

具体实施方式

[0010] 下面对本实用新型技术方案进行详细说明,但是本实用新型的保护范围不局限于所述实施例。

[0011] 实施例:本实用新型的温湿度记录仪,包括温湿度计1、计时装置、记录纸盒2、记录纸3、滚筒4和发条5,温湿度计1包括仪表盘和指针,计时装置位于温湿度计1内部,计时装置通过发条5调节,滚筒4连接计时装置并跟随计时装置转动,记录纸盒2设于温湿度计1上部,记录纸3放置于记录纸盒2内,滚筒4带动记录纸3穿过温湿度计1仪表盘,指针针尖设有折角并贴于记录纸3上。

[0012] 本实施例的计时装置为机械式计时装置。

[0013] 本实施例的记录纸3为复写纸。

[0014] 本实施例的记录纸3为网状表格坐标纸。

[0015] 使用时,将记录纸3通过滚筒4穿过温湿度计1,发条5上紧带动计时装置工作,滚筒4带动记录纸3缓慢滚动,实时的温度和湿度通过指针针尖记录在记录纸3上,需要时取走记录纸3读取数据即可。

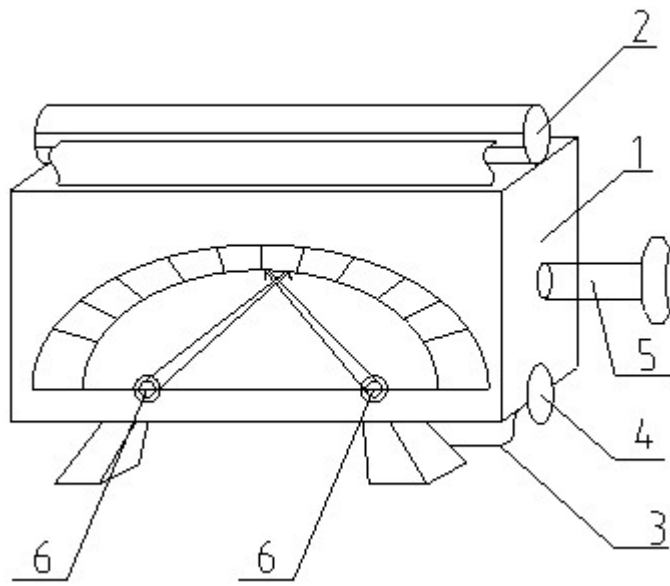


图 1