

一种具有夜视功能的温湿度记录仪

申请号：[201310181693.4](#)

申请日：2013-05-16

申请(专利权)人 [上海莱凯数码科技有限公司](#)
地址 200070 上海市闸北区共和新路912号2005室
发明(设计)人 [王飞](#) [姚小兵](#)
主分类号 [G01D21/02\(2006.01\)I](#)
分类号 [G01D21/02\(2006.01\)I](#)
公开(公告)号 103308098A
公开(公告)日 2013-09-18
专利代理机构
代理人



(12) 发明专利申请

(10) 申请公布号 CN 103308098 A

(43) 申请公布日 2013. 09. 18

(21) 申请号 201310181693. 4

(22) 申请日 2013. 05. 16

(71) 申请人 上海莱凯数码科技有限公司

地址 200070 上海市闸北区共和新路 912 号
2005 室

(72) 发明人 王飞 姚小兵

(51) Int. Cl.

G01D 21/02 (2006. 01)

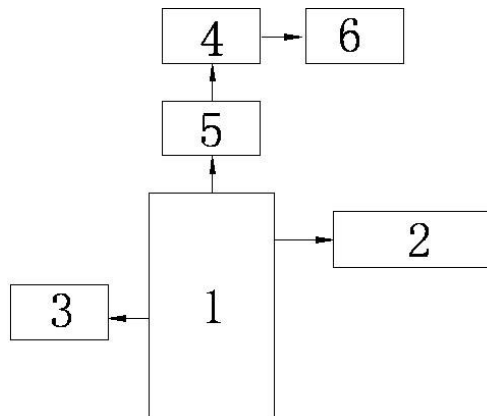
权利要求书1页 说明书2页 附图1页

(54) 发明名称

一种具有夜视功能的温湿度记录仪

(57) 摘要

本发明提供了一种具有夜视功能的温湿度记录仪,包括主控模块、温湿度检测模块,数据存储模块,还包括夜视装置和夜视装置控制电路,主控模块的信号输出端与夜视装置控制电路的信号输入端连接,夜视装置控制电路的输出端与夜视装置的信号输入端连接;夜视装置的信号输出端与一个外置100M网口相连接;主控模块为ATmega32芯片;温湿度检测模块为HSU-07J6T传感器;夜视装置为AK-HD500B夜视仪。本发明可以准确的记录温度、湿度等环境参数,同时在弱光环境下对需要避光保存的产品进行视频图像监控,可及时发现保存环境出现的变化并进行处理,保障保存产品的安全、可靠性。



1. 一种具有夜视功能的温湿度记录仪,包括主控模块、温湿度检测模块,数据存储模块,其特征在于:还包括夜视装置和夜视装置控制电路,所述主控模块的信号输出端与夜视装置控制电路的信号输入端连接,所述夜视装置控制电路的输出端与所述夜视装置的信号输入端连接;所述夜视装置的信号输出端与一个外置 100M 网口相连接;

所述主控模块为 ATmega32 芯片;

所述温湿度检测模块为 HSU-07J6T 传感器;

所述数据存储模块为 micro SD 卡;

所述夜视装置为 AK-HD500B 夜视仪。

一种具有夜视功能的温湿度记录仪

技术领域

[0001] 本发明涉及一种温湿度记录仪,具体来讲是一种具有夜视功能的温湿度记录仪。

背景技术

[0002] 对于某些需要避光存储的物品(如化学药剂、生物试剂等)来说,对其保存环境的监控主要通过温度、湿度等监控方式,没有视频监控;同时现有的视频监控系统无法满足弱光环境条件下的监控需求。

发明内容

[0003] 本发明提供了一种具有夜视功能的温湿度记录仪,用以解决在弱光环境下无法进行有效监控的技术问题。

[0004] 本发明主要通过以下的技术方案来实现:一种具有夜视功能的温湿度记录仪,包括主控模块、温湿度检测模块,数据存储模块,还包括夜视装置、夜视装置控制电路,所述主控模块的信号输出端与夜视装置控制电路的信号输入端连接,所述夜视装置控制电路的输出端与所述夜视装置的信号输入端连接;所述夜视装置的信号输出端与一个外置 100M 网口相连接;

所述主控模块为 ATmega32 芯片;

所述温湿度检测模块为 HSU-07J6T 传感器;

所述数据存储模块为 micro SD 卡;

所述夜视装置为 AK-HD500B 夜视仪。

[0005] 该温湿度记录仪不仅可以准确的记录温度、湿度等环境参数,同时在弱光环境下对需要避光保存的产品进行视频图像监控,可及时发现保存环境出现的变化并进行处理,保障保存产品的安全、可靠性。

附图说明

[0006] 图 1 为本发明的结构示意图。

[0007] 其中 1 为主控模块,2 为温湿度检测模块,3 为数据存储模块,4 为夜视装置,5 为夜视装置控制电路,6 为 100M 网口。

具体实施方式

[0008] 参见图 1,一种具有夜视功能的温湿度记录仪,包括主控模块 1、温湿度检测模块 2,数据存储模块 3,还包括夜视装置 4、夜视装置控制电路 5,所述主控模块 1 的信号输出端与夜视装置控制电路 5 的信号输入端连接,所述夜视装置控制电路 5 的输出端与所述夜视装置 4 的信号输入端连接;夜视装置 4 的信号输出端与一个外置 100M 网口 6 相连接,用于将信号传输到外部显示与处理装置。

[0009] 其中主控模块为 ATmega32 芯片;温湿度检测模块为 HSU-07J6T 传感器;数据存储

模块为 micro SD 卡 ;夜视装置为 AK-HD500B 夜视仪。

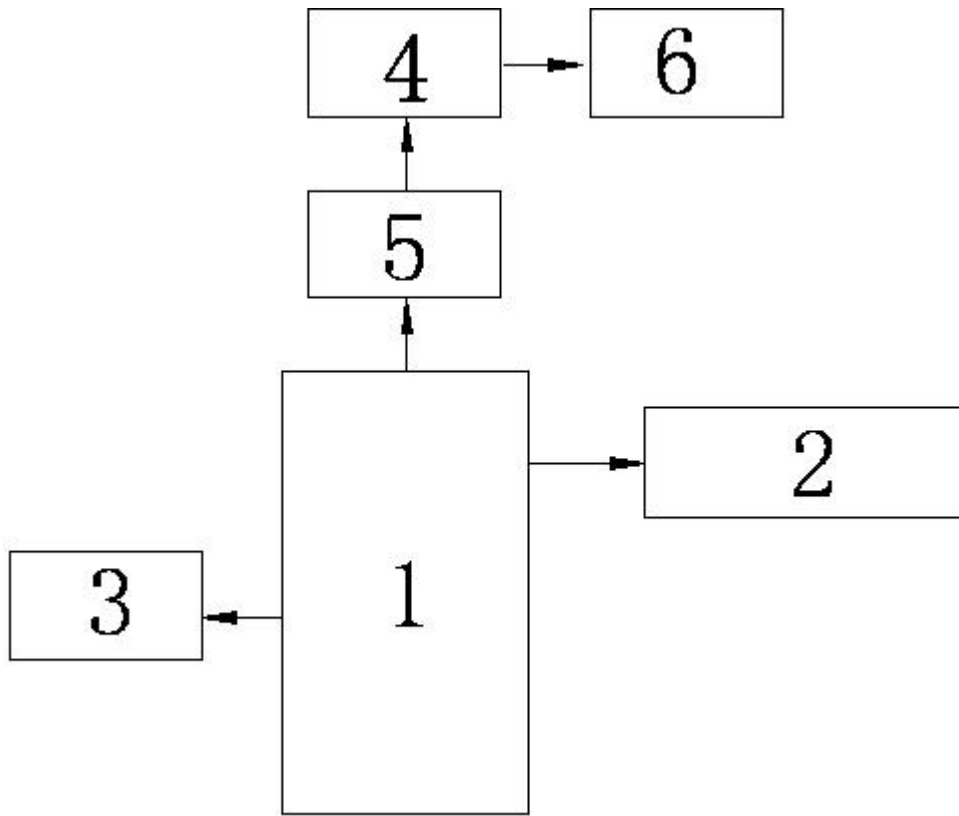


图 1