

一种组合式辐照和温湿度记录仪

申请号：[201420146367.X](#)

申请日：2014-03-28

申请(专利权)人 [苏州热工研究院有限公司](#) [中国广东核电集团有限公司](#)
地址 [215004 江苏省苏州市姑苏区西环路1788号](#)
发明(设计)人 [朱斌](#) [刘韬](#) [刘士立](#) [张涛](#) [周春](#) [惠兆宇](#)
主分类号 [G01D21/02\(2006.01\)I](#)
分类号 [G01D21/02\(2006.01\)I](#)
公开(公告)号 [203772315U](#)
公开(公告)日 [2014-08-13](#)
专利代理机构 [苏州创元专利商标事务所有限公司](#) [32103](#)
代理人 [陶海锋](#)



(12) 实用新型专利

(10) 授权公告号 CN 203772315 U

(45) 授权公告日 2014. 08. 13

(21) 申请号 201420146367. X

(ESM) 同样的发明创造已同日申请发明专利

(22) 申请日 2014. 03. 28

(73) 专利权人 苏州热工研究院有限公司

地址 215004 江苏省苏州市姑苏区西环路
1788 号

专利权人 中国广东核电集团有限公司

(72) 发明人 朱斌 刘韬 刘士立 张涛 周春
惠兆宇

(74) 专利代理机构 苏州创元专利商标事务所有
限公司 32103

代理人 陶海锋

(51) Int. Cl.

G01D 21/02 (2006. 01)

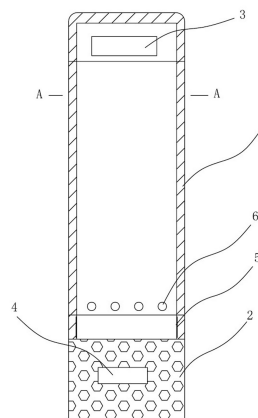
权利要求书1页 说明书3页 附图2页

(54) 实用新型名称

一种组合式辐照和温湿度记录仪

(57) 摘要

本实用新型公开了一种组合式辐照和温湿度记录仪,包括温度测量模块、湿度测量模块、辐照剂量记录模块、数据处理及存取单元和供电单元,其特征在于:设有屏蔽保护结构,所述屏蔽保护结构由两个部分连接构成,其中一个部分为容纳温度测量模块、湿度测量模块、数据处理及存取单元和供电单元的具有屏蔽层的壳体,所述壳体上设有通信接口,另一个部分为容纳辐照剂量记录模块的装载笼。本实用新型将温湿度传感器及辐照剂量片集成在一起,能够离线同时监测和记录现场的温湿度及辐照累计剂量;具有屏蔽层的外壳采用圆柱形设计,体积小便于安装与取样,另外还具有精度高、稳定性好、测量范围广及记录时间长等优点。



1. 一种组合式辐照和温湿度记录仪,包括温度测量模块、湿度测量模块、辐照剂量记录模块、数据处理及存取单元和供电单元,其特征在于:设有屏蔽保护结构,所述屏蔽保护结构由两个部分连接构成,其中一个部分为容纳温度测量模块、湿度测量模块、数据处理及存取单元和供电单元的具有屏蔽层的壳体,所述壳体上设有通信接口,另一个部分为容纳辐照剂量记录模块的装载笼。

2. 根据权利要求1所述的组合式辐照和温湿度记录仪,其特征在于:所述具有屏蔽层的壳体为圆柱形,所述装载笼为分布有多个通孔的不锈钢笼,所述装载笼上端经螺纹结构与壳体下端可拆式连接。

3. 根据权利要求1所述的组合式辐照和温湿度记录仪,其特征在于:所述辐照剂量记录模块包括放置在装载笼中的丙氨酸辐射剂量片。

4. 根据权利要求1所述的组合式辐照和温湿度记录仪,其特征在于:所述供电单元为锂电池模块。

5. 根据权利要求1所述的组合式辐照和温湿度记录仪,其特征在于:所述壳体上设有至少1个通孔。

6. 根据权利要求5所述的组合式辐照和温湿度记录仪,其特征在于:所述通孔位于壳体下部。

7. 根据权利要求6所述的组合式辐照和温湿度记录仪,其特征在于:设有3~8个所述通孔,所述通孔等距排列。

8. 根据权利要求5、6或7所述的组合式辐照和温湿度记录仪,其特征在于:湿度测量模块中的湿度传感器对准所述通孔布置。

一种组合式辐照和温湿度记录仪

技术领域

[0001] 本实用新型涉及一种对辐照、温度和湿度进行记录的装置,具体涉及一种用于核电厂的便于安装的组合式记录装置。

背景技术

[0002] 控制区为核电厂的核心区域,其内部设有许多安全级设备及关键敏感设备,环境对设备的影响不容忽视,因此,很有必要对该区域的环境进行监测和信息采集。目前核电厂常用的数据记录仪主要为进口的无纸或有纸记录仪(如横河、西门子的产品),这类记录仪通常包括两部分,主机固定在面板上,通过远端的传感器或变送器等设备通过线缆向主机输入数据。因此,这类记录仪一般在核电厂建造初期就安装完毕,今后也不便于更改安装位置。

[0003] 因此,为便于使用,需要设计一种可以监测温湿度及辐照情况,同时又便于在不同位置安装的记录仪。

发明内容

[0004] 本实用新型的发明目的是提供一种组合式辐照和温湿度记录仪,改变现有记录仪由传感器、主机和连接线构成的形式,采用一体结构,以便于安装使用。

[0005] 为达到上述发明目的,本实用新型采用的技术方案是:一种组合式辐照和温湿度记录仪,包括温度测量模块、湿度测量模块、辐照剂量记录模块、数据处理及存取单元和供电单元,设有屏蔽保护结构,所述屏蔽保护结构由两个部分连接构成,其中一个部分为容纳温度测量模块、湿度测量模块、数据处理及存取单元和供电单元的具有屏蔽层的壳体,所述壳体上设有通信接口,另一个部分为容纳辐照剂量记录模块的装载笼。

[0006] 进一步的技术方案,所述具有屏蔽层的壳体为圆柱形,所述装载笼为分布有多个通孔的不锈钢笼,所述装载笼上端经螺纹结构与壳体下端可拆式连接。

[0007] 上述技术方案中,所述辐照剂量记录模块包括放置在装载笼中的丙氨酸辐射剂量片。

[0008] 所述供电单元为锂电池模块。

[0009] 上述技术方案中,所述壳体上设有至少 1 个通孔。外界的湿气经所述通孔进入壳体内部,被湿度测量模块中的湿度传感器感知。

[0010] 优选的技术方案,所述通孔位于壳体下部;设有 3~8 个所述通孔,所述通孔等距排列;湿度测量模块中的湿度传感器对准所述通孔布置。

[0011] 由于上述技术方案运用,本实用新型与现有技术相比具有下列优点:

[0012] 1、本实用新型的组合式辐照和温湿度记录仪将温湿度传感器及辐照剂量片集成在一起,能够离线同时监测和记录现场的温湿度及辐照累计剂量;

[0013] 2、本实用新型具有屏蔽层的外壳采用圆柱形设计,体积小巧便于安装与取样,另外还具有精度高、稳定性好、测量范围广及记录时间长等优点。

附图说明

[0014] 图 1 是本实用新型实施例的结构示意图；

[0015] 图 2 是图 1 的 A-A 剖面图；

[0016] 图 3 是实施例的电路框图。

[0017] 其中：1、屏蔽层；2、装载笼；3、通信接口；4、辐射剂量片；5、螺纹结构；6、通孔。

具体实施方式

[0018] 下面结合附图及实施例对本实用新型作进一步描述：

[0019] 实施例一：

[0020] 一种组合式辐照和温湿度记录仪，用于核电厂控制区等具有辐照区域的环境监测，监测数据可用作对设备失效和老化程度评估的依据。

[0021] 参见图 1 和图 2 所示，本实施例的组合式辐照和温湿度记录仪设有屏蔽保护结构，所述屏蔽保护结构由两个部分连接构成，上部为圆柱形的具有屏蔽层 1 的壳体，该壳体可以整体由钨合金屏蔽层构成，也可以在注塑壳体的外周设置钨合金屏蔽层；下部为不锈钢装载笼 2；装载笼 2 上端经螺纹结构 5 与壳体下端可拆式连接。壳体上设有通信接口 3。钨合金具有比铅更好的屏蔽效果，且具有较高的强度，能够很好的保护记录仪内部电池及电子元器件，同时退役处置费用低。

[0022] 如图 1 所示，在壳体下部，设有多个通孔 6，外界的湿气经所述通孔进入壳体内部，被湿度测量模块中的湿度传感器感知。

[0023] 在上部壳体中，设有温度测量模块、湿度测量模块、数据处理及存取单元和供电单元。参见附图 3 所示，所述温度测量模块包括温度传感器，所述湿度测量模块包括湿度传感器，用于感知周围环境的温度及湿度，并将温湿度信号转换成电信号送至数据处理及存取单元。所述数据处理及存取单元包含模拟量转换成数字量的数据处理模块和非易失性存取单元。温度及湿度测量模块采集环境温湿度信号，并通过数据处理单元转换成数字量存入 FLASH 或 EPROM 等非易失性存储单元；这些数据可以通过软件经过通信接口进行读取，同时软件能将这些数据自动绘制成记录曲线。

[0024] 在具体实施时，经过通信接口连接，通过软件客户端一方面可以读取记录仪所采集的数据，绘制温湿度变化曲线。另一方面，在安装记录仪前，可以通过软件，设置记录仪自动启动时间，采样频率（即隔多长时间采集一组数据，共能采集多长时间），数据满后的处理模式（即覆盖前面的数据还是停止记录）等工作模式，从而可以根据使用情况改变出厂预置参数。每次读取完成后，下一次使用前，根据需要，可以擦除前面记录的所有数据，进行重新记录。

[0025] 所述供电单元为锂电池模块。该组合式记录仪为离线测量设备，可直接放置在核电厂控制区，一般采集一个循环换料周期（18 个月）才取出读取数据，因此，对电池的续航能力有很高的要求。该部分设计采用高能锂电池，同时选用的锂电池具有很高的稳定性及安全性，能够支持整套设备工作至少 2 年以上时间。

[0026] 所述辐照剂量记录模块包括放置在装载笼 2 中的丙氨酸辐射剂量片 4。丙氨酸辐射剂量片 4 用于吸收周围环境的辐照累计剂量。由于不锈钢笼对辐照基本无屏蔽功能，可

以使内部丙氨酸辐射剂量片充分吸收周围环境的累计辐照剂量。不锈钢笼与钨合金屏蔽外壳之间采用螺纹连接,具有防松脱措施。

[0027] 本实施例的组合式辐照和温湿度记录仪为无纸记录仪,内置的温湿度传感器可以感知周围温度和湿度的变化,并将温度及湿度信号转换成电信号(比如电压信号或者电容的变化),再通过转换模块将这些电信号转换成数字量信号进行存储。辐照剂量记录依靠丙氨酸辐射剂量片,该化学药片通过压缩成型,能够很好的吸收周围环境的辐照剂量,并可以通过 ESR 波谱法进行非破坏性测量,辐照剂量片本体可以作为档案保存。

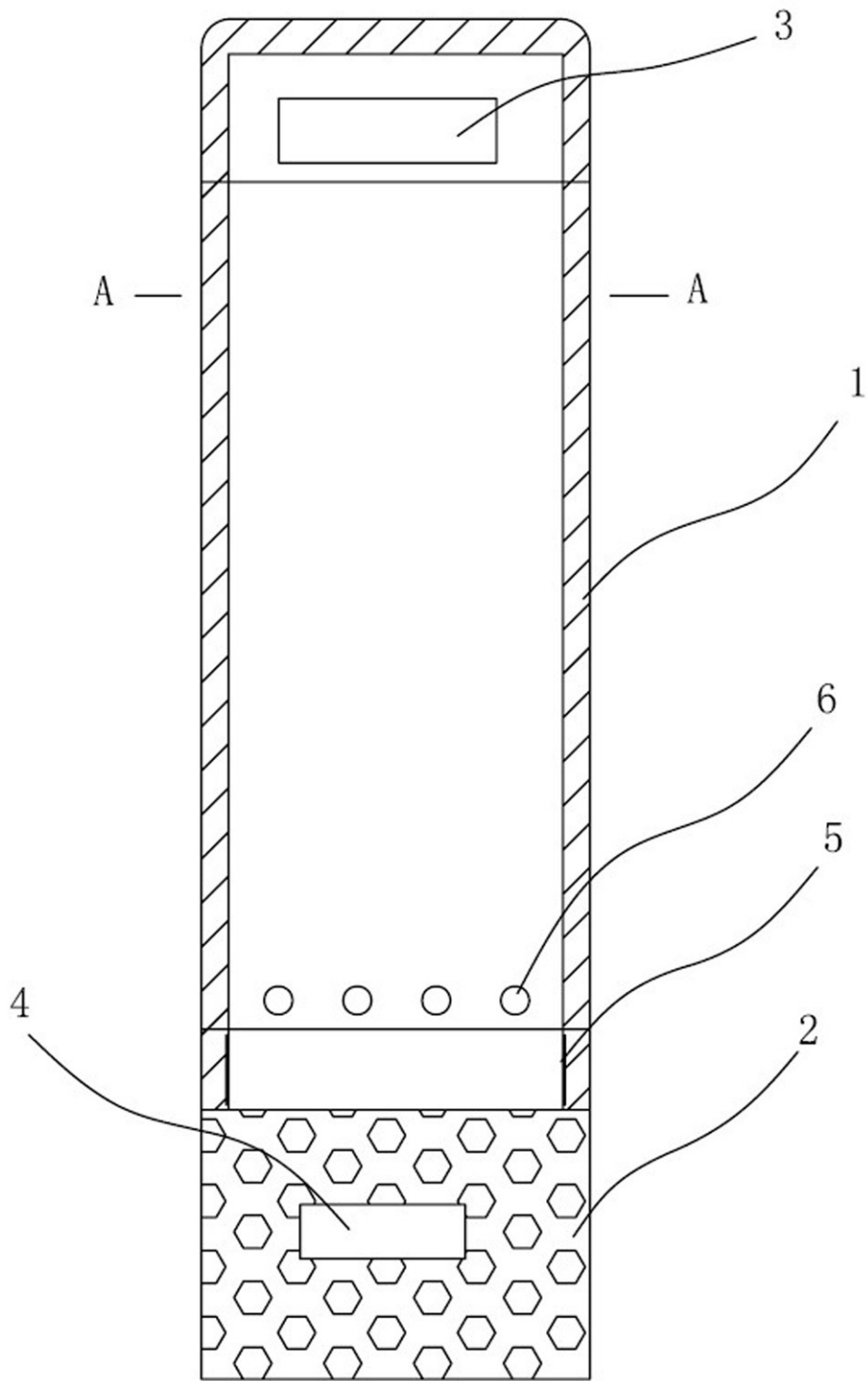


图 1

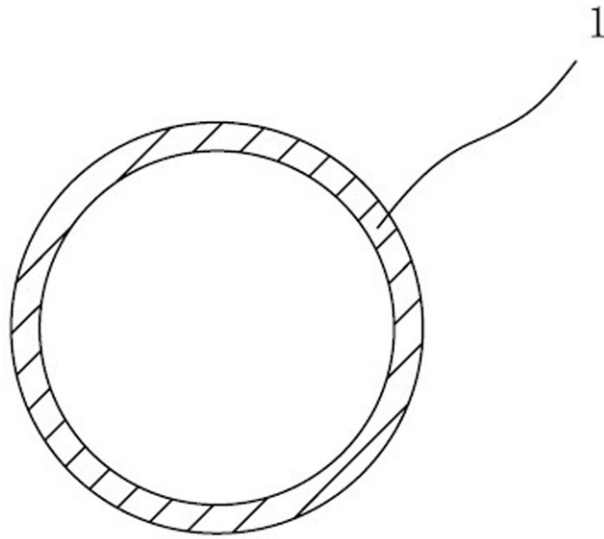


图 2

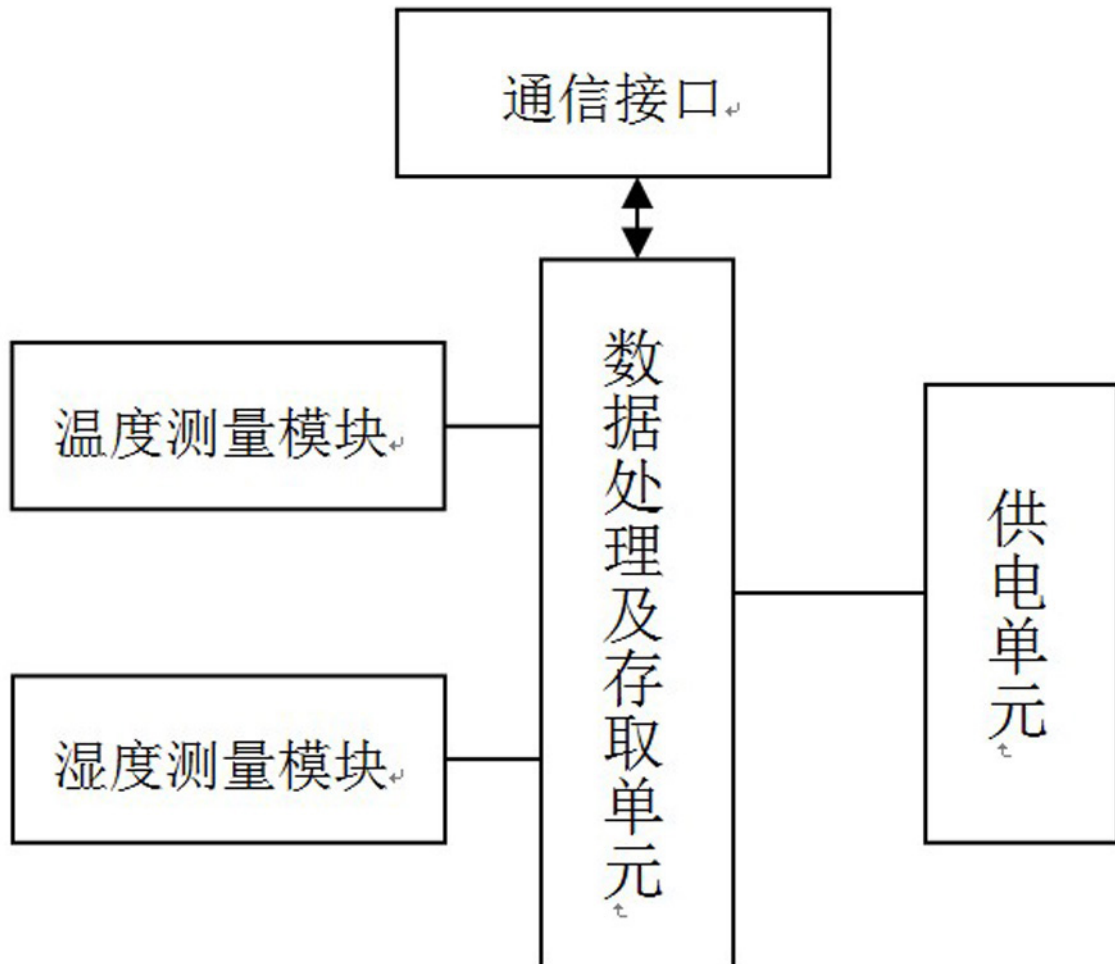


图 3