

一种低功耗温湿度记录仪

申请号：[201110180576.7](#)

申请日：2011-06-30

申请(专利权)人 [大连大工安道船舶技术有限责任公司](#)
地址 116023 辽宁省大连市高新园区七贤岭学子街2号3-3-1
发明(设计)人 [罗德义](#)
主分类号 [G01D9/00\(2006.01\)I](#)
分类号 [G01D9/00\(2006.01\)I](#) [G01D21/02\(2006.01\)I](#)
公开(公告)号 102279011A
公开(公告)日 2011-12-14
专利代理机构
代理人



(12) 发明专利申请

(10) 申请公布号 CN 102279011 A

(43) 申请公布日 2011. 12. 14

(21) 申请号 201110180576. 7

(22) 申请日 2011. 06. 30

(71) 申请人 大连大工安道船舶技术有限
公司

地址 116023 辽宁省大连市高新园区七贤岭
学子街 2 号 3-3-1

(72) 发明人 罗德义

(51) Int. Cl.

G01D 9/00(2006. 01)

G01D 21/02(2006. 01)

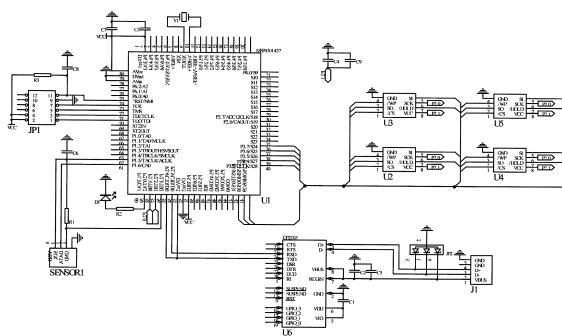
权利要求书 1 页 说明书 3 页 附图 1 页

(54) 发明名称

一种低功耗温湿度记录仪

(57) 摘要

本发明公开了一种低功耗温湿度记录仪。所述低功耗温湿度记录仪包括微控制器 (U1)、若干外部存储器、温湿度传感器 (SENSOR1)、通用串口总线芯片 (U6) 及通用串口接口 (J1); 所述微控制器 (U1) 通过 I/O 口与温湿度传感器 (SENSOR1) 以及外部存储器连接, 所述通用串口接口 (J1) 通过通用串口总线芯片 (U6) 与微控制器 (U1) 连接。



1. 一种低功耗温湿度记录仪,其特征在于,所述低功耗温湿度记录仪包括微控制器(U1)、若干外部储存器、温湿度传感器(SENSOR1)、通用串口总线芯片(U6)及通用串口接口(J1);

所述微控制器(U1)通过I/O口与温湿度传感器(SENSOR1)以及外部存储器连接,所述通用串口接口(J1)通过通用串口总线芯片(U6)与微控制器(U1)连接。

2. 根据权利要求1所述的一种低功耗温湿度记录仪,其特征在于,所述微控制器(U1)采用MSP430F437芯片,所述温湿度传感器(SENSOR1)的DATA脚与微控制器(U1)的56脚连接,并通过第一电阻(R1)与微控制器(U1)的62脚连接;所述温湿度传感器(SENSOR1)的SCK脚与微控制器(U1)的61脚连接;所述温湿度传感器(SENSOR1)的VDD脚与微控制器(U1)的62脚连接;

所述通用串口总线芯片(U6)的TXD脚分别与微控制器(U1)的53、55脚连接,所述通用串口总线芯片(U6)的RXD脚与微控制器(U1)的54脚连接;

所述通用串口接口(J1)的VCUS脚分别与通用串口总线芯片(U6)的REGIN、VBUS脚连接;所述通用串口接口(J1)的D-脚与通用串口总线芯片(U6)的D-脚连接;所述通用串口接口(J1)的D+脚与通用串口总线芯片(U6)的D+脚连接。

一种低功耗温湿度记录仪

技术领域

[0001] 本发明涉及一种能够定时的低功耗、小体积、高可靠性的便携式温湿度记录仪。

背景技术

[0002] 温湿度记录仪是一种微型测量仪器,可以定时自动记录被测环境介绍的温度,湿度,并储存测量结果,通过与计算机相连接,可对测量数据进行分析。由于这种仪器无需人工干预,还可以应用于一些人工无法监测的环境,如空调系统调试、干燥等场合。将保存的检测结果准确无误的传输到相连的计算机中,以实现后期的数据分析是非常重要的。随着存储器价格的下降和产品种类的丰富,大容量的非易失性存储器逐渐开始得到广泛应用。这样,随之而来的是传输时间和数据的增加,现有技术中的温湿度记录仪的功耗都比较大,传输速率也比较慢,因此,对记录仪的长时间使用时很不利的。另外,现有的记录仪大多数采用模拟式的温湿度传感器,这样,需要在处理器部分或在电路中增加模数转换电路,增加了系统的功耗;以上都会令对这些对于记录仪这种电池敏感型设备中电池的使用时间大大缩短。

发明内容

[0003] 本发明的目的在于弥补现有技术中的不足之处,提供一种与电脑连接方便,容量大、测量精度高、功耗低的温湿度记录仪。

[0004] 技术方案:提供一种低功耗温湿度记录仪。所述一种低功耗温湿度记录仪包括微控制器 U1、若干外部存储器、温湿度传感器 SENSOR1、通用串口总线芯片 U6 及通用串口接口 J1。

[0005] 所述微控制器 U1 通过 I/O 口与温湿度传感器 SENSOR1 以及外部存储器连接,所述通用串口接口 J1 通过通用串口总线芯片 U6 与微控制器 U1 连接。

[0006] 其中,所述微控制器 U1 采用 MSP430F437 芯片,所述温湿度传感器 SENSOR1 的 DATA 脚与微控制器 U1 的 56 脚连接,并通过第一电阻 R1 与微控制器 U1 的 62 脚连接;所述温湿度传感器 SENSOR1 的 SCK 脚与微控制器 U1 的 61 脚连接;所述温湿度传感器 SENSOR1 的 VDD 脚与微控制器 U1 的 62 脚连接。

[0007] 所述通用串口总线芯片 U6 的 TXD 脚分别与微控制器 U1 的 53、55 脚连接,

[0008] 所述通用串口总线芯片 U6 的 RXD 脚与微控制器 U1 的 54 脚连接。

[0009] 所述通用串口接口 J1 的 VCUS 脚分别与通用串口总线芯片 U6 的 REGIN、VBUS 脚连接;所述通用串口接口 J1 的 D- 脚与通用串口总线芯片 U6 的 D- 脚连接;所述通用串口接口 J1 的 D+ 脚与通用串口总线芯片 U6 的 D+ 脚连接。

[0010] 技术效果:微控制器通过普通的 I/O 口与温湿度传感器以及外部存储器连接,通过控 I/O 口的电平高低,提供对两器件操作的时钟信号,实现温湿度测量,同时在规定好的时刻把测量数据存入外部存储器件中。实际应用时,通过 usb 传输芯片接口把该记录仪和计算机连接起来,通过上位机上的 VC 程序对记录仪参数(系统时钟,记录时间间隔和开始

记录方式) 进行设置(PC 通过 VC 控制与单片机进行通信), 其中记录仪开启记录的方式有三种: 当前时间开启、将来某时间开启、设置采样时间、实时测量。设置完成以后, 将记录仪跟计算机断开连接, 记录仪即可按照预先设置的开启模式开始测量并记录温湿度数据。数据测量结束后, 将记录仪取回并与 PC 重新连接, 通过 PC 上的 VC 程序可以将 EEPROM 中记录的温湿度数据导出形成 Excel 表格和数据曲线, 以便分析处理。

附图说明

[0011] 图 1 本发明具体实施例一种低功耗温湿度记录仪的电路图。

具体实施方式

[0012] 下面结合附图和实施例对本发明进行详细说明。

[0013] 参照图 1, 本实施例中的温湿度记录仪主要包括微控制器 U1, 非易失性存储器 U2、U3、U4、U5, 通用串口总线芯片 U6, 通用串口接口 J1, 温湿度传感器模块 SENSOR1。

[0014] 其中, 微控制器采用 TI 公司的低功耗单片机, 该芯片可单独进行方向控制 I/O 引脚, 具有 12 位分辨率的 A/D 转换器。可在双时钟模式下运行, 外部晶体振荡器采用 32.768kHz 晶体振荡器, 为系统提供精确的实时时钟。此种单片机具有超低功耗唤醒功能, 具有增强型 USART 模块, 能实现串口自动唤醒器件, 从而方便实现系统的低功耗设计。

[0015] 传感器模块采用盛世瑞恩公司的 SHT1X 型数字式传感器。SHT1X 是单片集成的数字温湿度传感器, 所有信号的调理都在芯片内部完成, 采用 1C 总线实现通信, 完成数据和时钟的传输, 而且直接输出数字信号。该传感器温度测量具有 14bit 分辨率, 相对湿度有 12bit 的分辨率。这样不仅节省了单片机的 I/O 口线, 而且减少了 A/D 器件, 降低了成本。MSP430F435 与 SHT11 连接, 只需用 2 条 I/O 口线分别作为数据线 DATA 和时钟线 SCK, 并在 DATA 端接入 1 只上拉电阻, 同时在 VDD 及 GND 端接入 1 支去耦电容, 通过相应的软件设计, 即可完成数据的采集与传输。

[0016] 采集数据的外部存储器为 Microchip 公司的 24LC512 型, 该芯片支持 2 线串行接口, 可以存储最大 64K 数据, 存储量大。由于存储和测量数据不是同步的, EEPROM 可以与传感器共用 SCK 引脚, 另外选择单片机一个 I/O 口做 DATA ~ I 脚, 该引脚同样要接上拉电阻。

[0017] 通用串口总线采样的是 CP2103, 它是一种高度集成的 USB 转 UART 桥接器, 提供一个使用最小化的元件和 PCB 空间实现 RS232 转 USB 的简便的解决方案。该芯片包含一个 USB 2.0 全速功能控制器, USB 收发器, 振荡器和带有全部的调制解调器控制信号的异步串行数据总线 (UART), 全部功能集成在一个 5mm X5mm MLP-28 封装的 IC。中无需其他的外部 USB 元件。片内 EEPROM 可以用于由原始设备制造商自定义 USB 供应商代码、产品代码、产品描述文字、功率标牌、版本号和器件序列号等数据的存储空间。

[0018] EEPROM 可以通过 USB 在应用板上进行编程, 这使得在产品制造和调试过程中就可以实现对它进行编程。使用 CYGNAL 免费提供的器件驱动程序, 可以很容易地将 CP2101 用于实现一个有效的 COM 口。

[0019] Cygnal 提供的免税的实用 COM 口 (VCP) 器件驱动器允许一个基于 CP2101 的产品作为 PC 机的一个 COM 口使用。CP2101 的 UART 接口处理所有的 RS232 信号包括控制和握手信号所以现存的系统固件无需改动。在许多现存的 RS232 设计中, 更新从 RS232 到 USB

所要做的就是用 CP2101 取代 RS232 级别的转换器。器件选型的原则是在实现系统的功能的前提下尽量降低功耗,减小记录仪的体积。单片机的工作频率对功耗的影响很大,频率越高,功耗越大。在采用 32kHz 晶振、3V 工作电压时 msp430 系列单片机的典型工作电流只有 15 μ A,使用 32.768kHz 的外部晶体振荡器,在休眠模式下为系统提供实时时钟,大大降低了系统的功耗。

[0020] 参照图 1,本实施例:系统由 3V 纽扣电池供电,通过 MSP430F435 单片机对温湿度传感器采集的数据进行转换读取并存储到 EEPROM 当中,同时写入当前的测量时间,记录当前的温湿度数据,实现了实时记录的要求,当于电脑连接时通过上位机软件能够读出数据,显示温湿度变化曲线。实现了体积小、低功耗、高精度、长时间测量,典型使用寿命 2 年。

[0021] 以上内容是结合优选技术方案对本发明所做的进一步详细说明,不能认定发明的具体实施仅限于这些说明。对本发明所属技术领域的普通技术人员来说,在不脱离本发明的构思的前提下,还可以做出简单的推演及替换,都应当视为本发明的保护范围。

